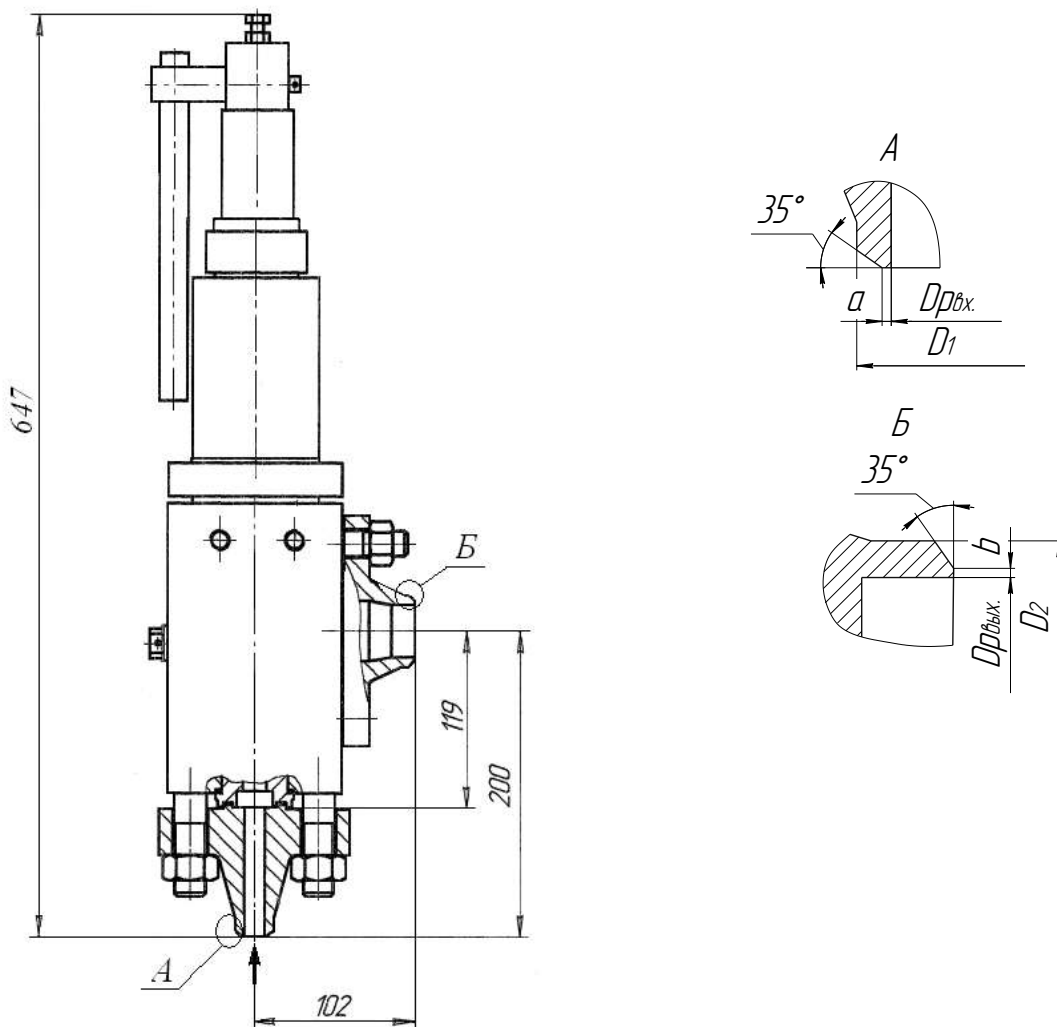


**Клапан предохранительный
DN 15, P 250, t 150 °C**

ЦКБ P55178

ЦКБ P55178M



Размеры в миллиметрах

Обозначение	DN	Дрвх.	Дрвых.	D ₁	D ₂	a	b
ЦКБ P55178-015	15	13	33	23	46	1	1
-01							
-02							
-03							
-04					40		
-05							
-06							
-07	13	33	23				

- Назначение** – для защиты оборудования и трубопроводов от превышения давления сверх допустимого.
- Условия эксплуатации** – климатическое исполнение и категория размещения ТЗ, М4, МЗ, тип атмосферы II, III, IV по ГОСТ 15150-69.
- Направление подачи среды** – в нижний патрубок, под диск.
- Установочное положение на трубопроводе** – вертикальное, колпаком вверх.
- Клапан имеет** – устройство для принудительного открытия вручную (узел ручного подрыва) при давлении во входном патрубке клапана $(0,8 \dots 1) \cdot P_n$.
- Номинальное давление PN, вход/выход** – 25/2,5 МПа (250/25 кгс/см²).
- Давление полного открытия P_{по}** – не более $1,15 \cdot P_n$.
- Давление закрытия P_з** – не менее $0,9 \cdot P_n$.



Центральное конструкторское бюро арматуростроения

ЦКБА

- Диаметр отверстия в седле – 10 мм.
- Коэффициент расхода, α – не менее 0,15 по воде.
- Уплотнение в затворе – металл по металлу.
- Допустимая протечка в затворе – не более 1 см³/мин по воде.
- Уплотнение по штоку – сифонное.
- Присоединение клапанов к трубопроводу – фланцевое с ответными фланцами под приварку.
Тип уплотнительной поверхности – шип-паз под спирально-навитую прокладку (СНП).
- Масса – 30 кг.

Обозначение	DN вх/ вых	Рабочая среда	Температура рабочей среды t, °С, не более	Давление настройки P _н , МПа (кгс/см ²)	Диапазон давлений настройки P _н , МПа (кгс/см ²)	Противодавление P _п , МПа (кгс/см ²)	Материал корпуса/ ответных фланцев	Диаметр расточки под приварку к трубо- проводу D _{пр} /D _{пр.вх.} , мм	Стыкуемая труба, D _н ×S, мм, вх/вых	Изготовление и поставка
ЦКБ P55178-015		0,7% раствор гидразина	30	12,1 (121)	-					ЦКБ P55178-015 ТУ
		5% раствор азотно-кислого натрия								
-01		Химобес-солонная вода	20	15,7 (157)		0,1-Рн				
-02		Жидкая	104				08X18H10T/ 08X18H10T	13/33	18×2,5/ 38×3	
-03		Трифторид азота с примесью азота	от минус 196 до плюс 20		от 16 до 23 (от 160 до 230)					
-04	15/ 40	Жидкая	104	-	от 16 до 23 (от 160 до 230)	от 0,12 до 0,25 (от 1,2 до 2,5)				ТУ 3742-060-34390194-2004; ТУ 3742-315-34390194-2012; ЦКБ P53085-015M1 ТУ
-05					от 9 до 14 (от 90 до 140)					
-06					от 22,55 до 24,5 (от 230 до 250)					
-07					от 0,12 до 0,25 (от 1,2 до 2,5)	0			ЦКБ P53085-015M1 ТУ	
ЦКБ P55178-015M					от 16 до 23 (от 160 до 230)	от 0,12 до 0,25 (от 1,2 до 2,5)	08X18H10T/ 08X18H10T	13/33	18×2,5/ 38×3	ТУ 3742-067-34390194-2004
-01			150		от 15,7 до 22,5 (от 160,0 до 230,0)	от 0,118 до 0,245 (от 1,2 до 2,5)				ЦКБ P53085-015M ТУ
-02					от 22,55 до 24,5 (от 230 до 250)					

При поставке клапанов на АЭС:

- Класс и группа арматуры:
 - ЦКБ P55178-015 – 4Н по ПНАЭ Г-01-011-97 (НП-001-97);
 - ЦКБ P55178-015M – 3СПа и 2ВШа по ОТТ-87 (НП-068-05);
- Категория сейсмостойкости:
 - ЦКБ P55178-015 – II по НП-031-01;
 - ЦКБ P55178-015M – I по НП-031-01.
- Тип разделки под приварку к трубопроводам вход/выход – 1-23/1-23 по ПНАЭ Г-7-009-89.